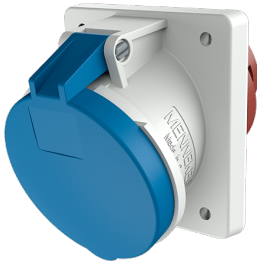


## Stikkontakt for påmontering

Bestillingsnr. 1150A

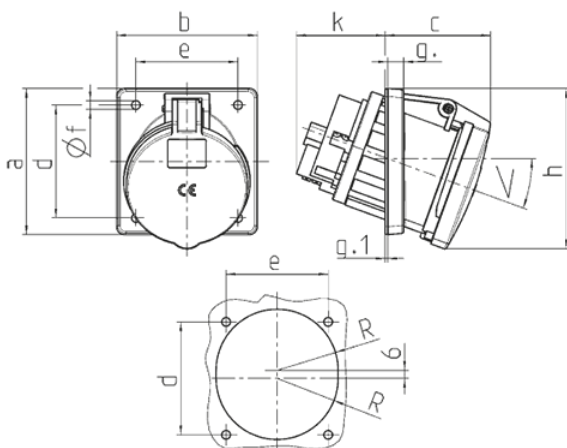


- Skrukontakt
- X-CONTACT
- Vinkel 20°
- Produkter med pilotkontakt på forespørsel

## Tekniske spesifikasjoner

Ampere	63 A
Poler	4 p
Volt	230 V
Klokkeposisjon	9 h
Hertz	50-60 Hz
Tilkoblingsmåte	skrukontakt
Kontakt	X-CONTACT
Kapslingsgrad	IP44
Flens	110x106 mm
Borehull	85x77 mm
Vinkel	20°
Vekt	569 g
Kontrollmerke	VDE, EAC, CQC

## Dimensjoner



Drawing	Amp.	63		
		Poles		
1 MB 297		3	4	5
Dim. in mm	a	110	110	110
	b	106	106	106
	c	82	82	82
	d	85	85	85
	e	77	77	77
	f	6.5	6.5	6.5
	g.	12	12	12
	g.1	2	2	2
	h	122	122	122
	k	69	69	69
	R	46	46	46
	α	20°	20°	20°
Terminal for cond. cross section (mm <sup>2</sup> ) min.-max.		6 -25	6 -25	6 -25