

Veggmontert dobbeluttak med TwinCONTACT

Bestillingsnr. 1647

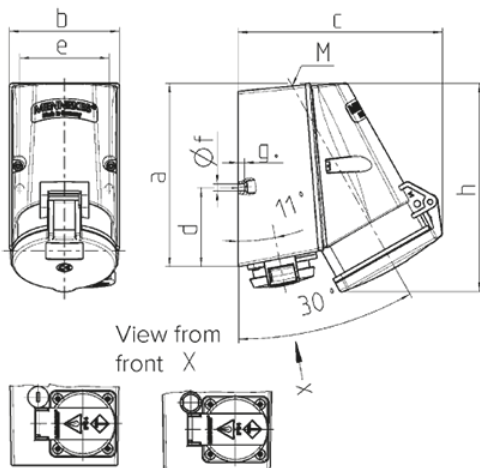


- Skrueløs fjær-klem-teknikk
- CEE- og stikkontakt SCHUKO® i ett hus

Tekniske spesifikasjoner

CEE 16 A, 4 p, 230 V	1
SCHUKO®	1
Berøringsbeskyttelse	false
Husmateriale	kunststoff
Vekt	360 g
Kontrollmerke	EAC

Dimensjoner



Drawing	Amp.	16		32
		Poles		5
1 MB 354		4	5	5
Dim. in mm	a	141	141	141
	b	84	84	85
	c	136	140	158
	d	61	61	61
	e	68	68	68
	f	5.5	5.5	5.5
	g	5	5	5
	h	142	145	161
	M	25	25	25
Max. cable diam. (mm)		18	18	18
Terminal for cond. cross section (mm ²) min.-max.		1.5	1.5	2.5
		—4	—4	—10