

Stikkontakt for påmontering

Bestillingsnr. 1151A

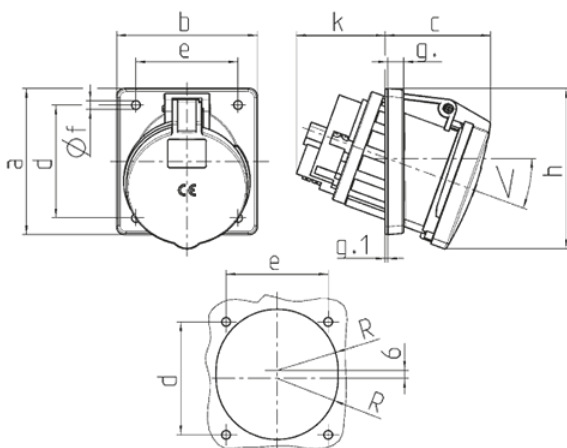


- Skrukontakt
- **X-CONTACT**
- Kontaktenheter som tåler høy varme
- Vinkel 20°
- Produkter med pilotkontakt på forespørsel

Tekniske spesifikasjoner

| | |
|-----------------|---|
| Ampere | 63 A |
| Poler | 4 p |
| Volt | 400 V |
| Klokkeposisjon | 6 h |
| Hertz | 50-60 Hz |
| Tilkoblingsmåte | skrukontakt |
| Kontakt | Kontaktenheter som tåler høy varme, X-CONTACT |
| Kapslingsgrad | IP44 |
| Flens | 110x106 mm |
| Borehull | 85x77 mm |
| Vinkel | 20° |
| Vekt | 569 g |
| Kontrollmerke | VDE, EAC, CQC |

Dimensjoner



| Drawing | Amp. | 63 | | |
|---|------|----------|----------|----------|
| | | Poles | | |
| 1 MB 297 | | 3 | 4 | 5 |
| Dim. in mm | a | 110 | 110 | 110 |
| | b | 106 | 106 | 106 |
| | c | 82 | 82 | 82 |
| | d | 85 | 85 | 85 |
| | e | 77 | 77 | 77 |
| | f | 6.5 | 6.5 | 6.5 |
| | g. | 12 | 12 | 12 |
| | g.1 | 2 | 2 | 2 |
| | h | 122 | 122 | 122 |
| | k | 69 | 69 | 69 |
| | R | 46 | 46 | 46 |
| | α | 20° | 20° | 20° |
| Terminal for cond. cross section (mm ²) min.-max. | | 6 -25 | 6 -25 | 6 -25 |