

X-CONTACT – DET ER INNSIDEN SOM TELLER ...

NY GENERASJON MED KONTAKTER



X-CONTACT

Det er innsiden som teller.

Som spesialist for plugger og kontakter er MENNEKES kjent over hele verden for å sette standarder. De siste årene har vi intensivt jobbet med dagens krav til elektriske biler og bilindustrien. Vi brukte vår kunnskap og erfaring som ble opparbeidet, til å utvikle en ny kontakthylseløsning for industrielle plugger og kontakter: X-CONTACT!

Større kontaktflate

Kontakthylsene er avgjørende for hvor god tilkoblingen blir. Det gjelder å få til et balansert forhold mellom sikker tilkobling og enkel håndtering. Det har vi greid på en helt ny måte med X-CONTACT.

I den helt nye produksjonsprosessen bruker vi materialer som får X-CONTACT-hylsen til å fjære uten at vi trenger ekstra fjæringskomponenter. Formen på X-CONTACT-hylsen er slik at tilkoblingen automatisk blir veldig sikker.

Mindre kraft

Den spesielle X-CONTACT-designen sørger samtidig for at kreftene du bruker på å stikke og trekke reduseres med inntil 50 %. Det er en fordel som gjør arbeidet lettere og sikkerheten bedre, spesielt ved høy strømstyrke. Med X-CONTACT tar MENNEKES sikker tilkobling og enkel håndtering til nye høyder!

Men hvordan oppnår X-CONTACT denne forbedringen, selv ved en strømstyrke på 63 A eller 125 A? Når vi ser inn i åpningen på en X-CONTACT-hylse, ser vi med én gang det intelligente funksjonsprinsippet: De x-formede slissene og rillene på veggen gir brukeren fire konkrete fordeler – X-CONTACT er innovativ, enkel, varig og trygg. Vi kaller det X-prinsippet!

X-CONTACT 



X-prinsippet

Komfortabel og kontaktsøkende.



Innovativ

X-CONTACT-hylsene med slisser og fjærende materialeegenskaper er en enkel mekanisk løsning: Kontaktstiften skyver rett og slett opp den fjærende åpningen i hylsen, noe som krever inntil 50 % mindre kraft ved stikking og trekking.

X-CONTACT – Intligent innovativ!

Enkel

X-CONTACT forenkler arbeidsprosessen i praksis. Kontaktene kan betjenes av bare én person, selv ved en strømstyrke på 125 A. Ved vanlige kontakthylser trengs det ofte to personer for å trekke ut en kontakt.

X-CONTACT – ganske enkelt genial!

Varig

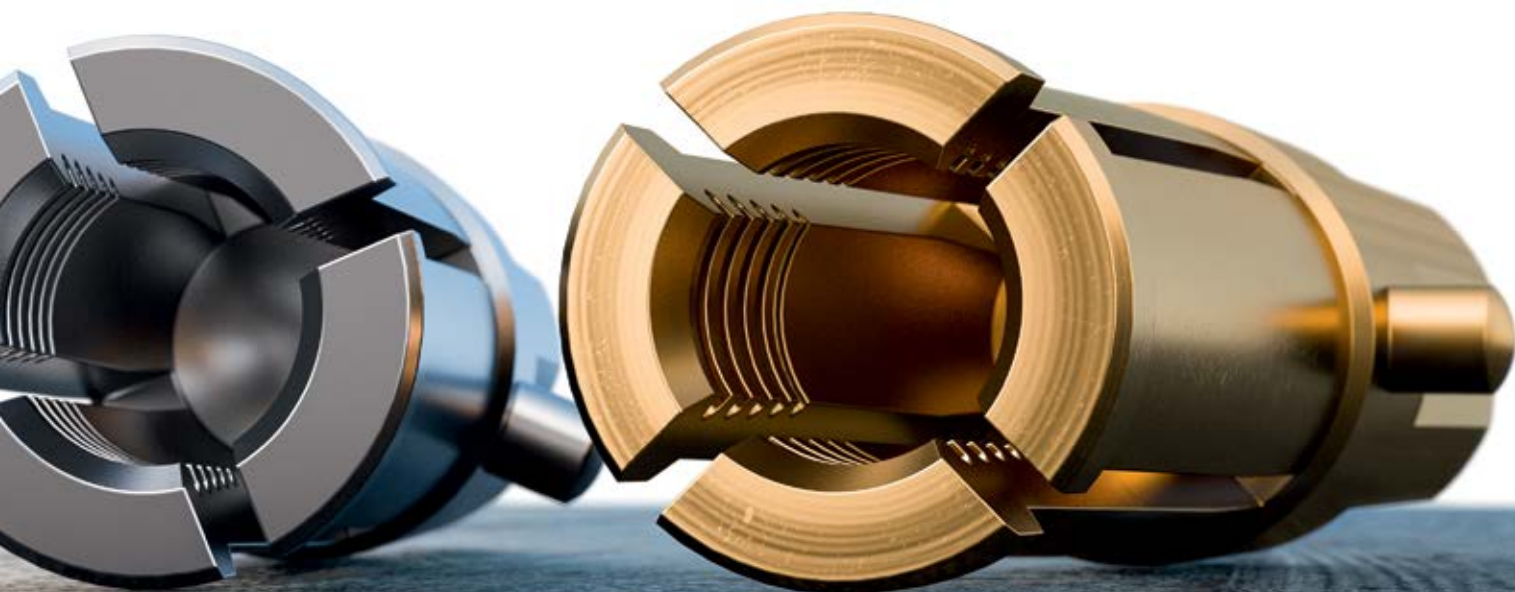
Selv ved hyppig bruk, oppstår det ikke slitasje. Hylsene viser ingen tegn til materialtretthet, heller ikke ved røff håndtering. Hylsene er utformet slik at smuss og overflatekorrosjon gnis av under stikking og trekking.

X-CONTACT – en varig løsning!

Trygg

Forenklingen av stikking og trekking gir også en høyere sikkerhet under håndteringen. Rillene på innerveggen og det fjærende materialet i kontakthylsene sørger for en trygg tilkobling.

X-CONTACT – dobbelt trygg!





Inntil 50 % mindre kraft



Enkel å betjene av én person, også ved en strømstyrke på 125 A

1

Eksempel på bruk: PowerTOP® Xtra-kobling med X-CONTACT og plugg

Fordeler i praksis 1: Enkel håndtering.

Ved strømstyrker på 63 A eller 125 A trenger man mye kraft for å stikke og trekke. Stikkforbindelsene er ofte så tunge å ta fra hverandre, at det trengs 2 personer for å koble fra. Det er ikke bare forstyrrende i arbeidsprosessen, det er også en situasjon som kan være farlig.

Spesielt på bruksområder innenfor industrien må stikkforbindelser være robust utformet, samtidig som de må bidra til å gjøre alle prosesser enkle og trygge. Mer praktisk.

X-CONTACT er konstruert for å oppfylle nettopp slike krav! Slissene i X-CONTACT-hylsene gjør at kontaktstiftene går lett inn, uten at man må arbeide mot stor motstand. Kraften du trenger for å stikke og trekke, reduseres med inntil 50 % sammenlignet med vanlige kontakthylser.

Den enkle konstruksjonen gjør dessuten X-CONTACT-hylsen ekstra stabil, slik at den tåler røff bruk. Slik forenkler X-CONTACT arbeidet, fordi man ikke trenger å tenke over hvordan tilkoblingen kan gjøres trygg og holdbar. På grunn av den minimale slitasten på X-CONTACT-hylsen, vil du merke disse fordelene også på lang sikt.

1

Mindre kraft

Den innovative produksjonsprosessen og de utsøkte materialene gjør hylsen elastisk. Det gjør at du trenger inntil 50 % mindre kraft for å stikke og trekke når du skal koble til eller fra en forbindelse. Det greier én person alene – selv ved en strømstyrke på 125 A!

X-CONTACT



2

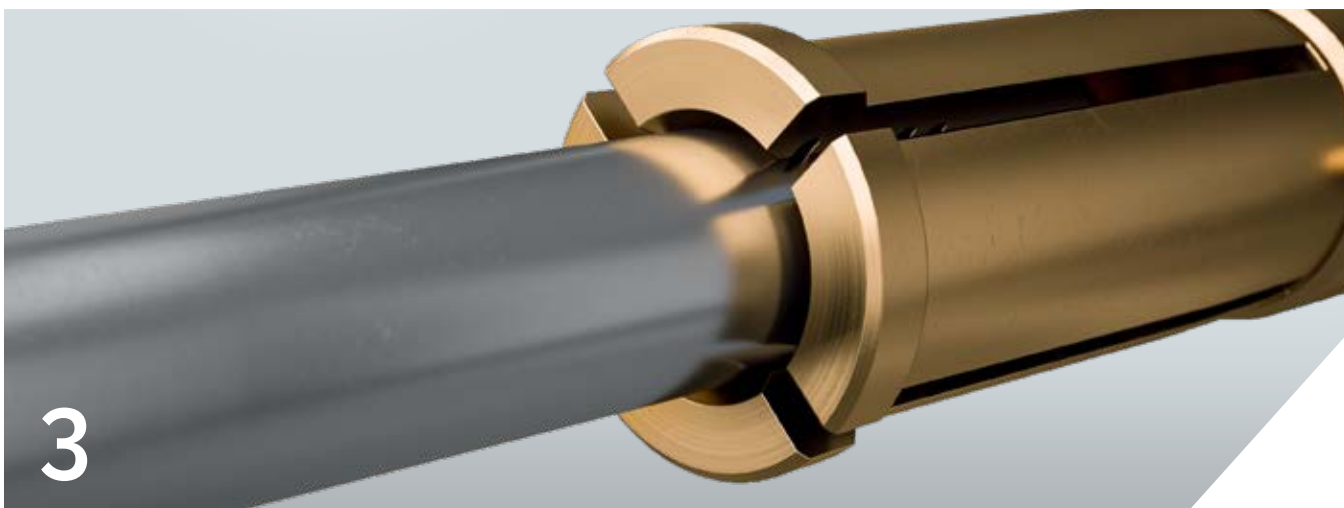
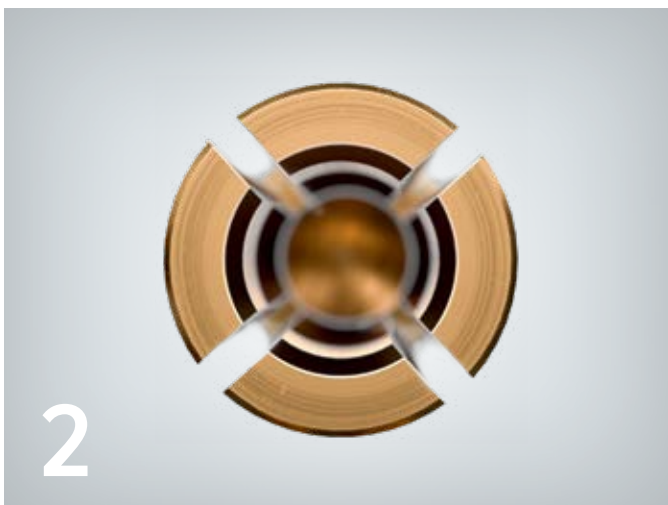
Slisser

Slik ser hylsen ut rett forfra. Slissene gjør at kontaktstiften kan utvide åpningen når den skyves inn. Denne effekten er bare mulig på grunn av den spesielle produksjonsprosessen MENNEKES har utviklet.

3

Fjærende materiale

Kontaktstiften utvider den fjærende åpningen når den stikkes inn.



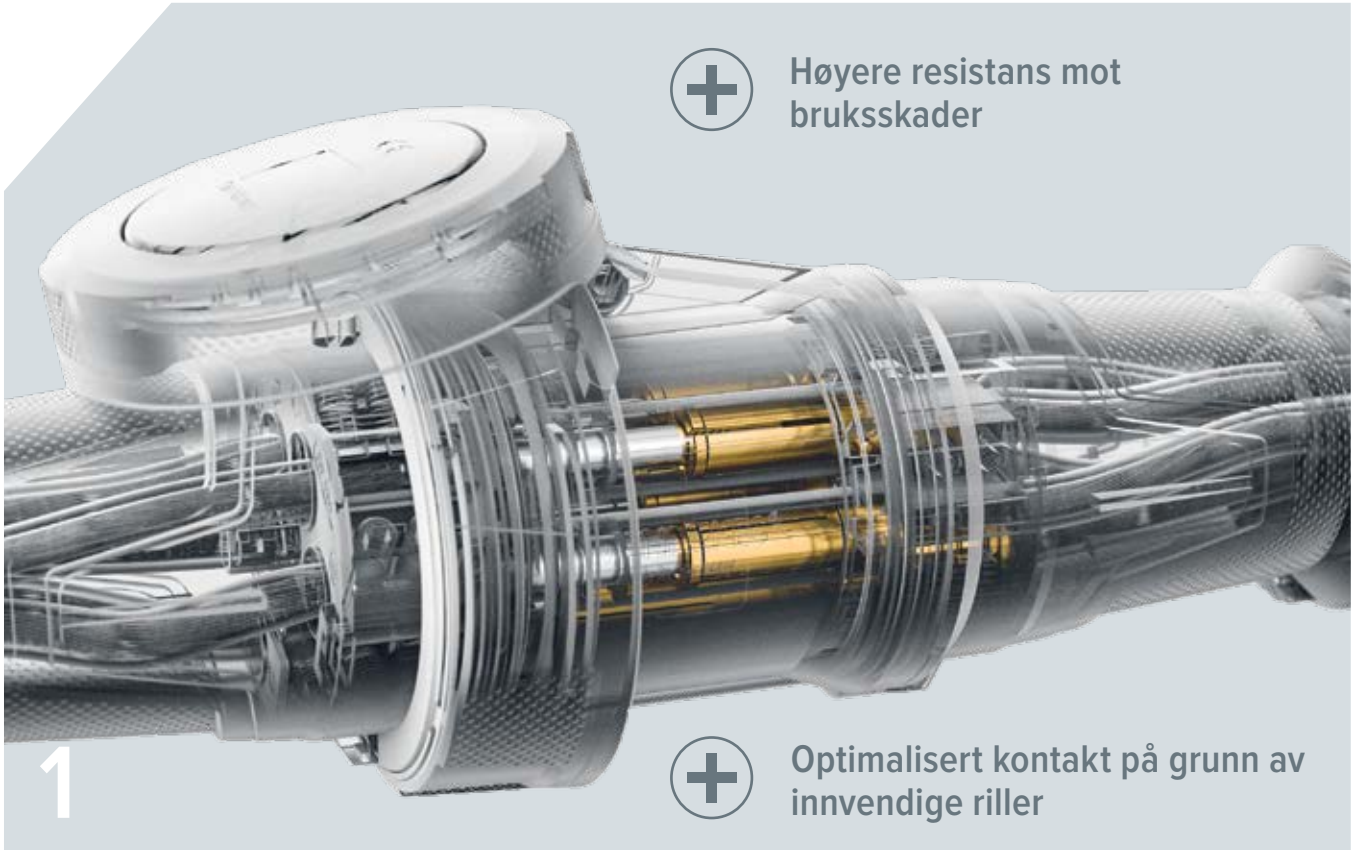
Fordeler i praksis 2: Enorm styrke og lang levetid.

Vanlige stikkforbindelser for strømstyrker på 63 A eller 125 A har alltid vært et kompromiss mellom betjeningskomfort og kontaktkvalitet. Mer betjeningskomfort gikk alltid på bekostning av kontaktkvaliteten, og omvendt. På grunn av de fysikalske betingelsene virket det umulig å komme utenom dette dilemmaet. For elbiler er det ekstra viktig at stikkforbindelsene tåler høye temperaturer og er lette å betjene. Her har vi greid å oppnå en høyere kontaktkvalitet. Nå tar vi denne innovasjonen med over til industrien.

Det som allerede er etablert på området elektromobilitet, kan vi nå også bruke i våre industrielle stikkforbindelser. I tillegg til produksjonsprosessen som muliggjør det fjærende materialet, er det en annen faktor som er viktig: Den innvendige veggen til X-CONTACT-hylsene har riller som går på tvers av stikkretningen.

Det fjærende materialet føyer seg sammen med disse rillene og etablerer en ekstra fleksibel kontakt. Slissene, det fjærende materialet og rillene sørger sammen for en trygg kontakt, uansett situasjon. Det gjelder også under røff bruk, noe som i praksis heller er regelen enn unntaket. X-CONTACT er bygd slik at heller ikke den lille vinkelen som i praksis alltid foreligger når plugg og kobling skal føres sammen, kan skade noe i hylsene. Samspillet mellom det fjærende materialet og rillene på innerveggen gjør at det alltid etableres flere kontaktpunkter. Ikke en gang stikking og trekking med belastning fører til kvalitetstap når du bruker X-CONTACT.





Høyere resistans mot bruksskader



Optimalisert kontakt på grunn av innvendige riller

X-CONTACT



1

Riller på hylsens innervegg

Rillene er en perfekt supplering til det fjærende materialet. Sammen gir de både mer kontakt og mindre bruk av kraft. Og det på sikt – selv ved trekking med belastning.

2

Ved nærmere ettersyn

Hvis man ser nøye på koblingen eller stikkontakten, ser man X-CONTACT-hylsene.

3

Riller og slisser

Rillene på innerveggen gir en perfekt kontakt. Selv når stikkvinkelen er skrå, opprettes det flere kontaktpunkter.



Fordeler i praksis 3: Pålitelig også under vanskelige forhold.

Innovativt, enkelt, varig og trygt – X-prinsippet er ikke et løfte, det er et faktum. X-CONTACT-hylsenes geniale funksjonsprinsipp overbeviser selv under de vanskeligste forhold du kan tenke deg.

Samspillet mellom fjæring og riller er ikke bare garantien for en trygg kontakt. Det har også den praktiske effekten at alle

typer smuss gnis av ved stikking og trekking. Fjæreffekten til X-CONTACT-hylsene gjør at også overflatekorrosjon skrapes av.

For spesielt korrosive omgivelsesbetingelser – for eksempel ved kjemisk irriterende stoffer som ammoniakk – fås kontakthylsene også forniklet, med alle de vanlige fordelene.





X-CONTACT

1

Smuss

Rillene i kontakthylsen fjerner alt som setter seg fast på pluggstiften. Dette muliggjør langtids bruk under vanskelige forhold uten at det oppstår problemer.

2

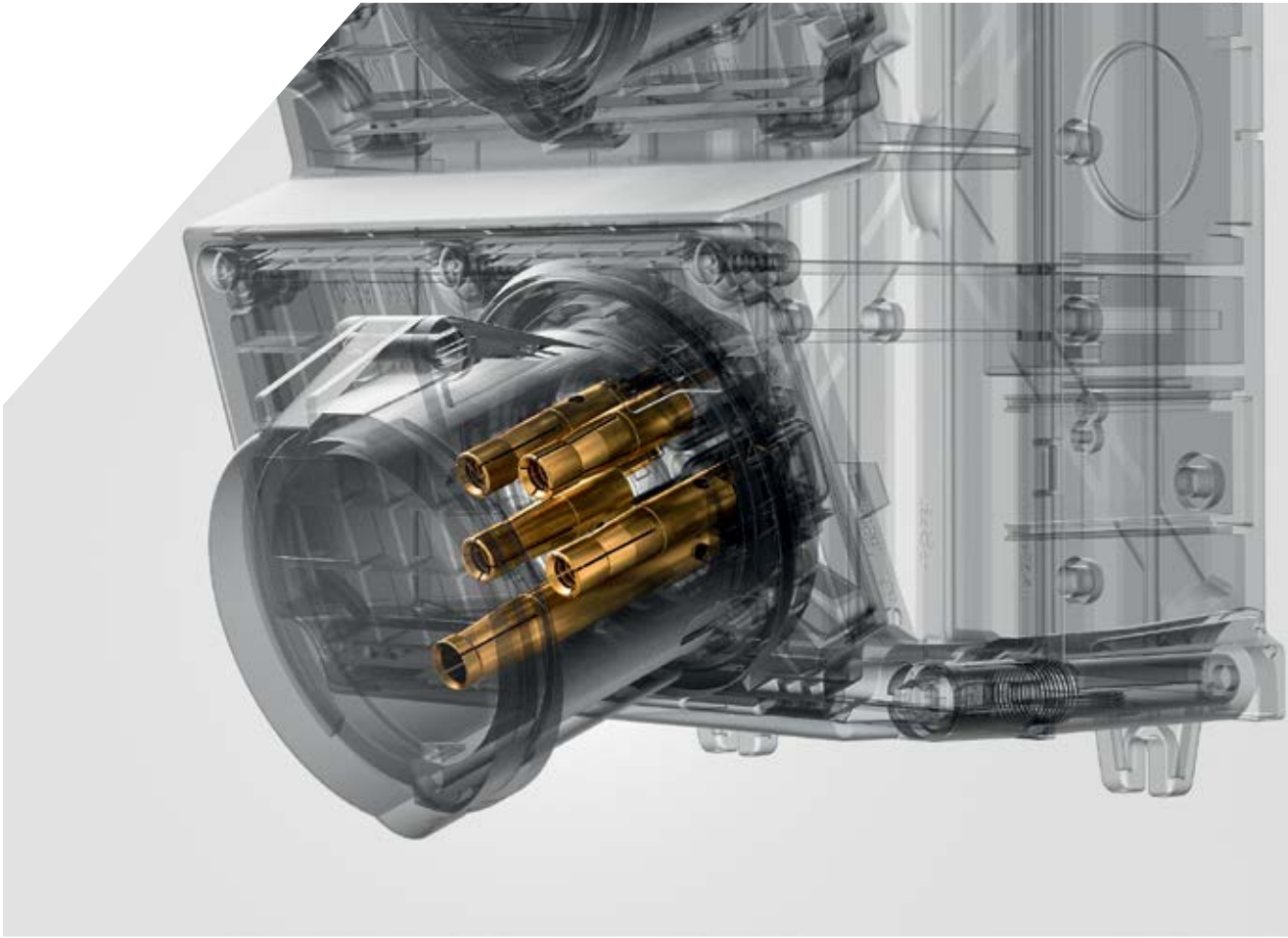
Fornikling

Stikkforbindelser med forniklede kontakthylser garanterer høy bestandighet i aggressive omgivelser. Da er heller ikke høy luftfuktighet, salt- eller syreholdig luft eller aggressiv gass og damp noe problem.

3

Motstandsdyktig

Rillenes rengjøringsfunksjon garanterer høy driftssikkerhet fordi kontaktene ikke blir for varme, selv ikke ved høy strømbelastning og mye smuss.



X-CONTACT

Innovasjon innvendig.

Med X-CONTACT setter vi en ny standard for alle industrielle stikkforbindelser. Derfor etablerer vi denne nye teknologiske basisen i hele produksortimentet vårt. For alle stikkforbindelser fra MENNEKES med en strømstyrke på 63 A og 125 A, samt for PowerTOP® Xtra-koblinger for 16 A og 32 A, vil ha en X-CONTACT inside!

For deg betyr dette at du har alltid alle fordelene med X-CONTACT. Dette gjelder alle varianter i følgende produktgrupper.



Finn mere informasjon om de nye produktene på:

www.MENNEKES.org



Mobile enheter med 63 A og 125 A monterte uttak



AMAXX® løsninger med 63 A panelmonterte uttak



Koblinger og panelmontert 60 A og 100 A



AMAXX® løsninger med 60 A blokkerte uttak.

4

Løsnings forslag

5

Løsnings forslag for det Nordamerikanske markedet.

Teknisk selger Norge:

Espen Kristiansen
Technical sales

Solhellinga 40H
2316 HAMAR
NORGE

Phone: +47 47 38 34 61
espen.kristiansen@mennekes.de

www.MENNEKES.com

MENNEKES

Elektrotechnik GmbH & Co. KG

Aloys-Mennekes-Straße 1
57399 KIRCHHUNDEM
GERMANY

Phone: +49 2723 41-1
Fax: +49 2723 41-214
info@MENNEKES.de

www.MENNEKES.org

1028600DS 1TA 08.19 V Erdringer vorbehalten. Intet ansvar for trykfeil.

