

THE ULTIMATE XTRA!

VÅR POWERTOP® XTRA-FAMILIE FRA 16 TIL 125 A.



Vår PowerTOP® Xtra-familie

Stikkforbindelser for alle tilfeller

På industrianlegg, innen gruvedrift, i jernbane- og transportdrift, på havner og på campingplasser – overalt må strøm fordeles sikkert under vanskelige forhold. Som spesialist for stikkforbindelser har vi samlet all CEE-kunnskapen vår for deg i en ordentlig god produktfamilie: PowerTOP® Xtra-plugger og -skjøtekontakter finnes i strømstyrkene 16, 32, 63 og 125 A. Mange av dem har

overbevist i praksis over hele verden innenfor en rekke ulike bruksområder. Alle PowerTOP® Xtra-skjøtekontaktene er utstyrt med vår smarte kontakthylseteknologi X-CONTACT.

PowerTOP® Xtra – plugginnretningene for proffe elektrikere!



Opplev CEE utviklingen

Fordelene med PowerTOP® Xtra



Ny ergonomi
(Side 4 - 5)

Innovativt design
(Side 8)



Stikkforbindelser med beskyttelsesklasse
IP67 / IP69
(Side 6 - 7)



Enklere inn- og utkobling med X-CONTACT
(Side 8)



Komfortabel montering
(Side 9)



Enkel og trygg tilkobling
(Side 10 - 11)



Ny ergonomi – sikker håndtering og lang levetid



Et spesielt design og robust materiale sørger for at du sikkert og komfortabelt kan håndtere våre PowerTOP® Xtra-plugger under krevende forhold, og produktene har ekstra lang levetid. Takket være den ergonomiske husformen, de gummierte gripesonene og den gummibelagte kabelskruforbindelsen har CEE-pluggene og CEE-skjøtekontaktene godt grep og ligger fint i hånda selv om det er vått eller fuktig, slik at de kan plugges ut og inn flere tusen ganger. På plugginnretningene i 63 og 125 A går kabelskruforbindelsen rett inn i hetten – slik at det blir enda enklere å holde overflatene på plugg- og skjøtekontaktene rene.





Våre plugger har en integrert åpningsmekanisme på skjøtekontaktene slik at du enkelt kan åpne og holde oppe dekslet. Plugginnretningene har dessuten en vrilås mellom framdelen og hetten – slik at du kan låse raskt og stabilt uten å måtte skru. For plugg- og skjøtekontakten i 63 og 125 A (kapslingsgrad IP67) er tetningene i skjøtekontaktdekslet og pluggframdelen sprøytet på – slik at du aldri mister dem.

Stikkforbindelser med beskyttelsesklasse IP67 / IP69



Våre vanntette plugger og skjøteuttak i PowerTOP® Xtra-serien med den velprøvde ErgoCONTACT®-skruekontaktteknologien og det ergonomiske husdesignet har fått enda en funksjon - i tillegg til beskyttelse mot midlertidig nedsenking (IP67) gir de ekstra beskyttelse mot vann med spesielt høyt trykk og høye temperaturer (IP69). Det betyr at stikkforbindelsene kan brukes trygt over lang tid i miljøer med hyppig høytrykksrengjøring.



Takket være skrueforbindelsen med tetning og bajonettring kan ikke vann trenge inn i kontaktene. Pluggene og skjøteuttakene med kapslingsklasse IP67 / IP69 er derfor perfekt egnet for bruk i områder med spesielle miljøpåvirkninger, for eksempel i næringsmiddelindustrien. Den doble beskyttelsen mot midlertidig nedsenking og mot vann med høyt trykk og høye temperaturer gjør dem spesielt robuste.

Selv ved gjentatt høytrykksspyling forblir våre IP67 / IP69-kontakter vanntette og kan betjenes trygt og enkelt selv under fuktige og våte forhold takket være de knottete gripeflatene. Når støpselet er plugget inn, holder den gummierte bajonettingen støpselet tett sammen med skjøteuttaket eller kontakten.



Innovativt design – kraftig tilbehør for ytterligere beskyttelse



Vår PowerTOP® Xtra-familie er en god følgesvenn for elektrikere i ulike bransjer. Der du finner utfordrende

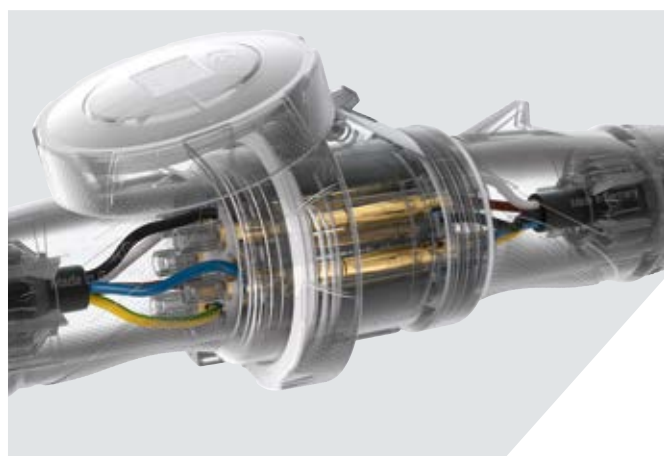
arbeidsvilkår, er plugginnretningene ekstra gode og gir deg best mulig beskyttelse:

Beskyttelse mot støv, vann og aggressive substanser

Våre PowerTOP® Xtra plugg og kontakter i 16 og 32 A har beskyttelsesklasse IP54 eller IP67 / IP69. I 63 A enten IP54 eller IP67, og 125 A-versjonene er kun tilgjengelig i IP67. I tillegg er 63 A- og 125 A-skjøteuttakene utstyrt med svært varmebestandige kontaktholdere og eventuelt forniklede kontakter - kontaktstiftene på pluggene er forniklet. Pluggene og kontaktene på 16 og 32 A er tilgjengelige i PowerTOP® Xtra R-versjon med de samme robuste egenskapene.



Enklere inn- og utkobling med X-CONTACT



Innovativ teknologi for sikker håndtering

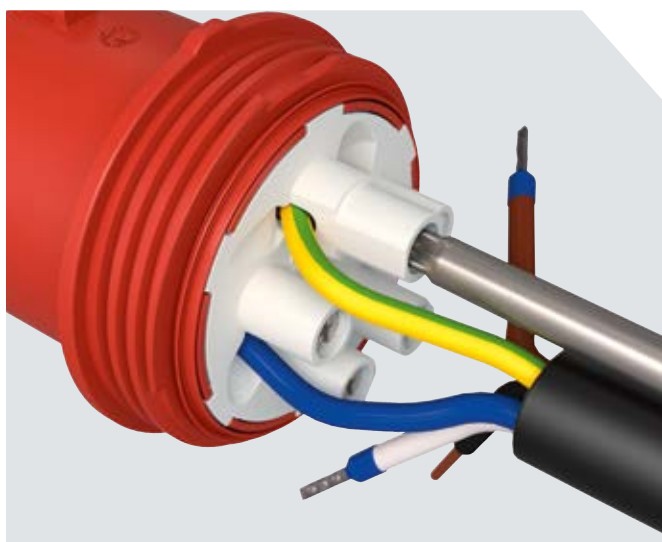
Vår X-CONTACT®-kontakthylseteknologi gjør det enkelt å sette inn og ta ut kontaktene med opptil 50 prosent mindre innsats takket være de X-formede, slissede hylsene. For 63 og 125 A er kontakthylsenes innervegger også rillede for å sikre optimale og sikre forbindelser og samtidig automatisk tørke av smuss. Selv ved hardhendt håndtering og hyppig innsetting og fjerning er det ingen tegn på slitasje, og materialet forblir utmattelsesfritt, slik at PowerTOP® Xtra-innstikkingskoblingene kan brukes trygt og pålitelig i mange år.

Komfortabel montering – med minimal bruk av verktøy



Vi har perfektionert monteringsprosessen for vår PowerTOP® Xtra-familie: Ved hjelp av de selvfinnende gjengene på huset, en skyvelås og kabelskruforbindelsen kan du montere

plugginnretningene fra 16 til 125 A raskt og enkelt med få verktøy.



Rask tilkobling

Skru opp huset, deretter før ledningen gjennom kabelskruforbindelsen og inn i huset før du avmantler den. Avisoler lederkabelen og sett på endehylsen (bare for ErgoCONTACT).

Rask fastskruing og sikring

Skru sammen fronten og huset, forsegle deretter med låsen. Ved å skru fast den gummierte kabelinnføringen, er kabelen sikret og forseglet på en gang.

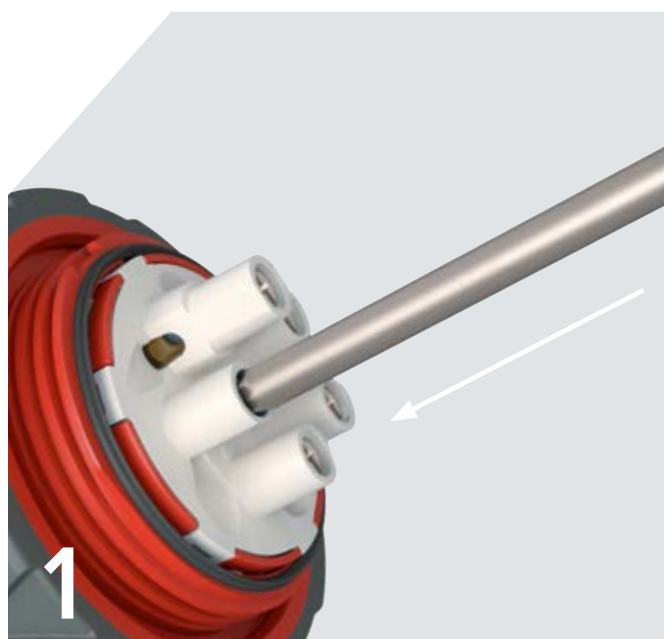


Enkel og trygg tilkobling med ErgoCONTACT



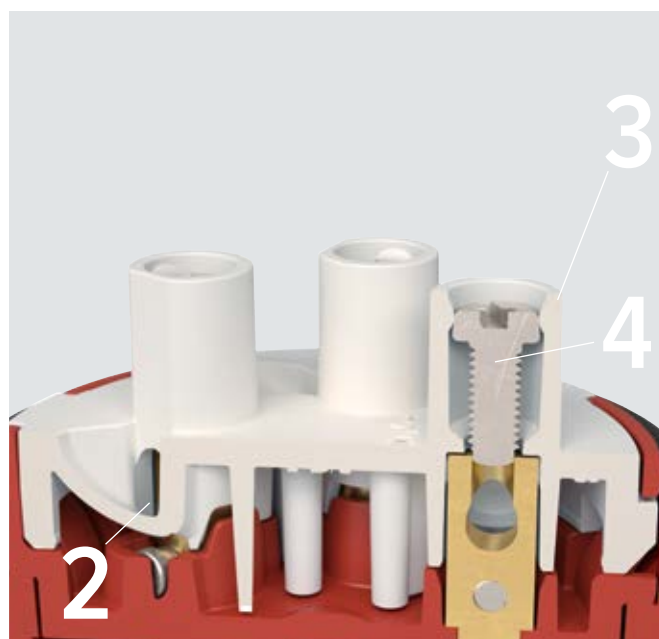
PowerTOP® Xtra-familien er gjennomgående tilgjengelig med tilkoblingsteknologi med skrukontakter. Disse har vi videreutviklet for plugger og skjøtekontakter i 16 og

32 A til den komfortable tilkoblingsteknologien ErgoCONTACT. Dette gjør installasjonsarbeidet enklere, sikrere og raskere for deg.



1 Ergonomisk hensiktsmessig installasjon
Med ErgoCONTACT blir ikke skrutrekkeren satt inn fra siden, men rett forfra – da blir det enklere å oppnå nødvendig tiltrekkingsmoment, og skruetrykket går direkte inn i håndtaket. Alle skruene peker i samme retning. Da trenger du ikke lenger å vri framdelen manuelt for å trekke til kontaktskruene til de enkelte polene etter hverandre – og sparer tid.

2 Lederføring
Buede føringskanaler fører endene på lederne enkelt og sikkert inn i kontaktene.



3 Føringshylse
Skrutrekkeren støttes av en føringshylse. Det hindrer den i å skli vekk, og minimerer sjansen for personskader.

4 Skruer med universalhode som ikke kan falle ut
Du trenger bare å sette inn én skruer per kontakt – et kombiskruhode som er satt inn på fabrikk, er fast integrert i føringskragen og kan ikke mistes, denne kan festes med både stjerne- og flattrekker. At du bare må sette inn én skruer per kontakt, forenkler installeringen og gjør at monteringen går raskere unna.

Enkel og trygg tilkobling med SafeCONTACT



Våre PowerTOP® Xtra-plugger i 16 og 32 A er også tilgjengelig i varianten PowerTOP® Xtra S med den skrueløse kutte-klemme-teknologien SafeCONTACT. Her trenger du

ikke lenger å avisolere eller forhåndsbehandle lederne – slik at tilkoblingen og senere vedlikeholdsarbeid går dobbelt så fort!



Trygg tilkobling

Plugg inn ledere uten å avmantle den, trykk ned klemmene med en skrutrekker – ferdig!



Interiørvisning - SafeCONTACT

Når du trykker ned klemmen, splittes isolasjonen og en sikker kontaktforbindelse er etablert.

MENNEKES

Elektrotechnik GmbH & Co. KG

Aloys-Mennekes-Strasse 1
57399 KIRCHHUNDEM
GERMANY

Phone: +49 2723 41-1

Fax: +49 2723 41-214

info@MENNEKES.de

www.MENNEKES.no

